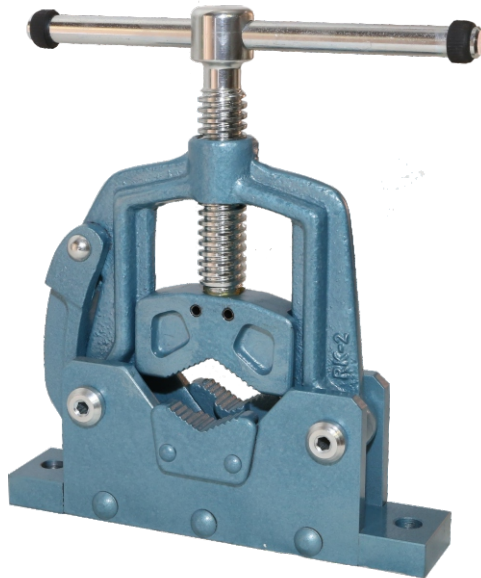




Imadło do rur

Pipe vice



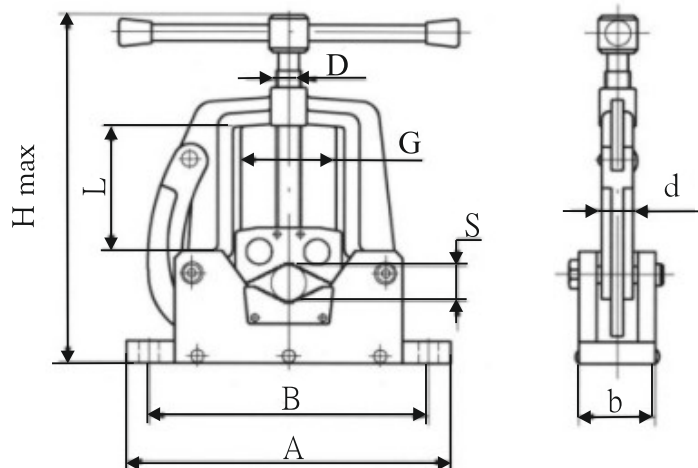
Imadło do rur

Nr kat. 17045-55, 17047-85, 17049-100

- korpus imadła wykonany z wysokogatunkowego żeliwa sferoidalnego
- podstawa imadła stalowa
- szczęki pryzmowe wykonane z wysokogatunkowej stali ulepszanej cieplnie
- śruba pociągowa jest ze stali średnio twardej z gwintem trapezowym
- możliwość montażu na stole monterskim typu „ŚCISKPOL”
- produkowane imadła pozwalają na mocowanie rur o przekroju
 - 17045-55 od 8 mm do 55 mm ; 2"
 - 17047-85 od 10mm do 85 mm; 3"
 - 17049-100 od 15 mm do 110 mm; 4".

Pipe vice

Cat. No.17045-55,17047-85, 17049-100



- the vice body is made of high quality nodular cast iron
- the vice base is made of steel and the V-block jaws are made of high quality toughened steel
- a guide screw is made of medium-hard steel with a trapezoidal thread
- there is possibility to install the vice on an assembly table “ŚCISKPOL” type
- produced vices 17045-55 enable the fixing of pipes from 8 to 55 mm in diameter and 17049-100 from 15mm to 110mm. Vices 17047-85 enable the fixing of pipes from 10 to 85 mm in diameter.

Wielkość S	A	B	D	G	H	L	b	d	Max siła mocowania [daN]	Masa [kg]	Nr katalogowy
55	225	195	20	73	300	85	62	28	350	5	17045-55
85	260	210	20	93	380	130	72	29	400	7	17047-85
100	250	220	24	120	440	130	80	33	450	9	17049-100