

# Imadło ślusarskie 140

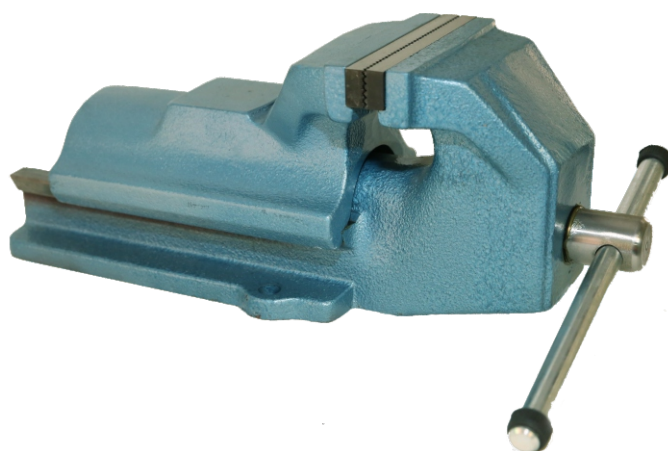
## Metal work vice 140



### Imadło ślusarskie żeliwne

Nr kat. 12060-140

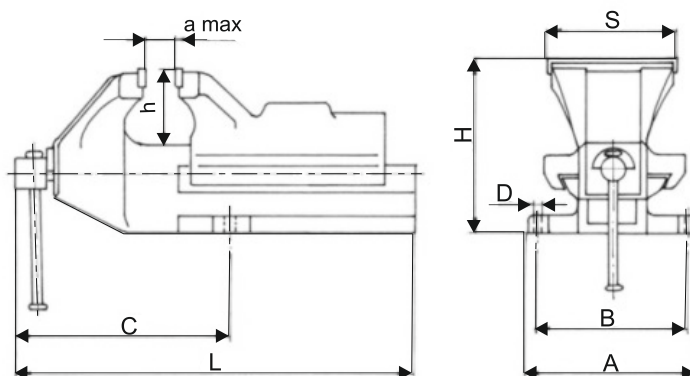
- korpus i szczęka ruchoma wykonana z wysokiej jakości żeliwa GG-25 wg DIN 1691
- prowadnice pryzmowe korpusu umożliwiają precyzyjne prowadzenie szczęki ruchomej
- śruba pociągowa osłonięta przed wiórami i zanieczyszczeniami
- wymienne wkładki szczękowe hartowane i szlifowane
- bezpieczne mocowanie rur, prętów, wałków i płaskowników.



### Imadło ślusarskie z żeliwa sferoidalnego

Nr kat.12062-140

- wykonane identycznie jak imadło 12060-140 lecz z żeliwa sferoidalnego GGG-50 DIN 1693 co charakteryzuje je dużą wytrzymałością.



### Metal work vice

Cat. No. 12060-140

- the body and the moving jaw made of high quality cast iron GG-25 according to DIN 1691
- the v-block guides of the body enable precise guidance of the moving jaw
- a guide screw is protected from chips and pollution
- there are used replaceable jaw plates, which allow on safe fixing of pipes, bars, rollers and flat bars.

### Metal work vice type 12062-140

The vice is made in the same way as the one above but of nodular cast iron GGG-50 according to DIN 1693 what allows on great strength.

### Wkładki szczękowe



#### Elementy wymienne:

wkładki szczękowe do imadła 120

#### Spare parts:

replaceable jaw plates to vice 120

Wielkość S	A	B	C	D	H	L	a max	h	Max siła mocowania [daN]	Masa [kg]	Nr katalogowy
140	170	138	230	12,5	180	440	160	90	280	23	12060 - 140
140	170	138	230	12,5	180	440	160	90	350	23	12062 - 140