

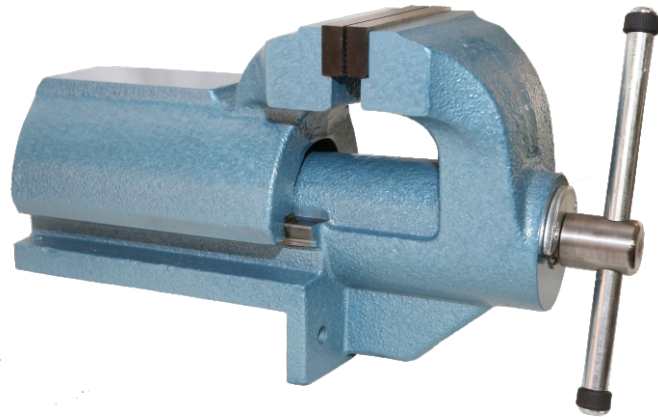
# Imadło ślusarskie typ ciężki 150

## Metal work vice 150



### Imadło ślusarskie typ ciężki Nr kat.12070-150

- wykonane jest z wysokiej jakości żeliwa GG-25 wg DIN1691
  - prowadnice pryzmowe korpusu umożliwiają precyzyjne prowadzenie szczęki ruchomej
  - sztywna konstrukcja
  - wysoka wytrzymałość uderowa
  - wkładki szczękowe hartowane i szlifowane.
- Można zastosować szczęki pryzmowe lub z nacięciem krzyżowym

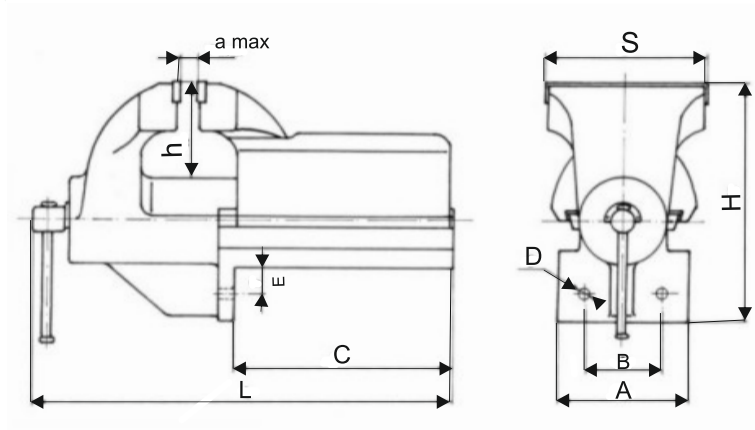


### Imadło ślusarskie typ ciężki Nr kat. 12072-150

- wykonane z żeliwa sferoidalnego GGG-50 wg DIN1693
- konstrukcja jak w imadle 12070-150.

### Metal work vice Cat. No. 12070-150

- made of high quality cast iron GG-25 according DIN1691
- V-block guides of the body enable precise guidance of the moving jaw
- hardened and polished jaws, V-block jaws or with a double cut.



### Metal work vice type Cat. No. 12072-150

- made of nodular cast iron GGG-50 according to DIN 1693
- are designed mainly for hard work.

### Wkładki szczękowe

**Elementy wymienne:**  
wkładki szczękowe do imadła 150

**Spare parts:**  
replaceable jaw plates to vice 150



Wielkość S	A	B	C	D	E	H	L	a max	h	Max siła mocowania [daN]	Masa [kg]	Nr katalogowy
150	140	90	220	12,5	22	245	430	115	92	300	31	12070-150
150	140	90	220	12,5	22	245	430	115	92	380	31	12072-150