

Imadło ślusarskie obrotowe

Swivel-base metal work vice

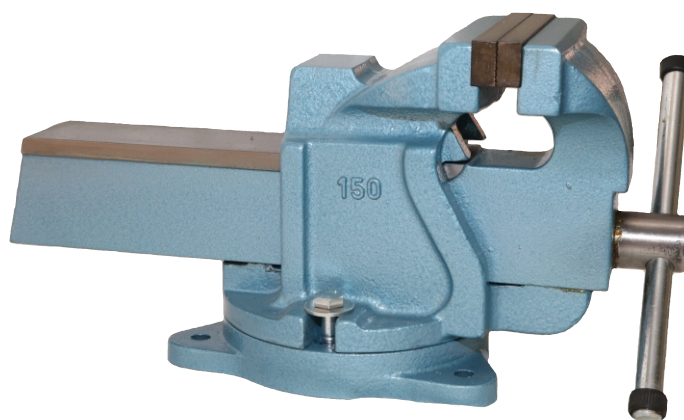


IMADŁA ŚLUSARSKIE

Imadło ślusarskie obrotowe

Nr kat. 16032-100, 16042-125, 16052-150

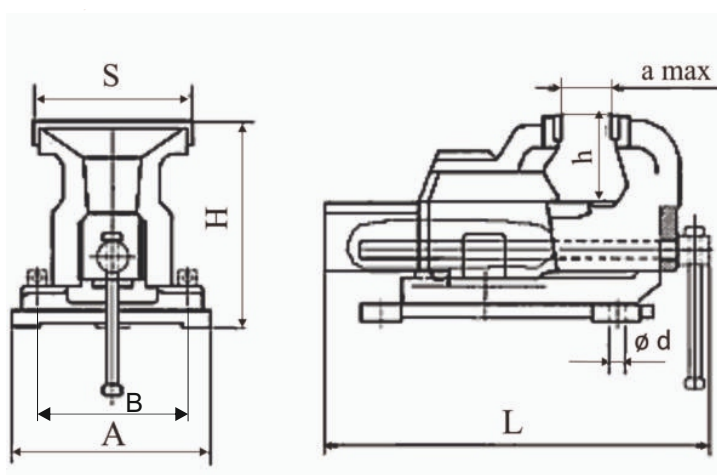
- konstrukcja identyczna jak w imadle ślusarskim stałym
- dodano podstawę obrotową, która umożliwia zmianę kąta w płaszczyźnie poziomej o 360 stopni, wraz z imadłem tworzy zwartą całość co zapewnia stabilne i bezpieczne mocowanie
- malowane na kolor niebieski w strukturze uderzenia młotka.



Swivel-base metal work vice

Cat. No. 16032-100, 16042-125, 16052-150

- the vice is made of high quality cast iron which guarantees high durability and long exploitation time
- construction additionally strengthened
- designed for heavy metal works in factories
- square guidance ensures stability of jaw movement
- the swivel base enables to change of angle position in the horizontal plane 360 , together with the vice creates whole device as compact, which ensures a stable and safe fixing.

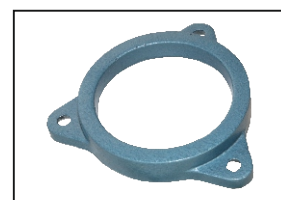


Elementy wymienne:

Wkładki szczękowe



Obrotnica



Wielkość S	A	H	L	a max	d	h	B	Max siła mocowania [daN]	Masa [kg]	Nr katalogowy
100	190	195	350	120	11	68	155	250	18	16032-100
125	212	215	400	150	13	78	170	350	23	16042-125
150	212	210	430	165	13	80	170	400	24	16052-150