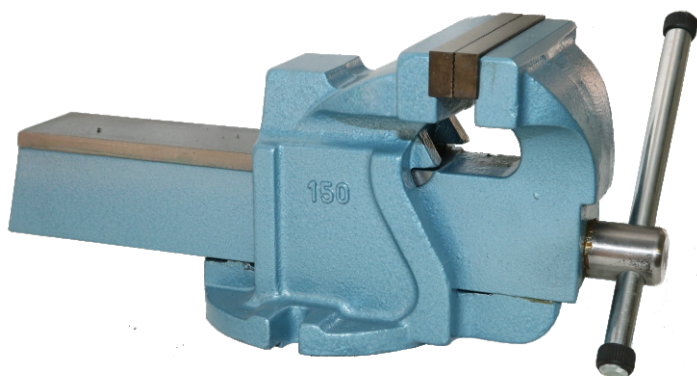




Imadło ślusarskie stałe

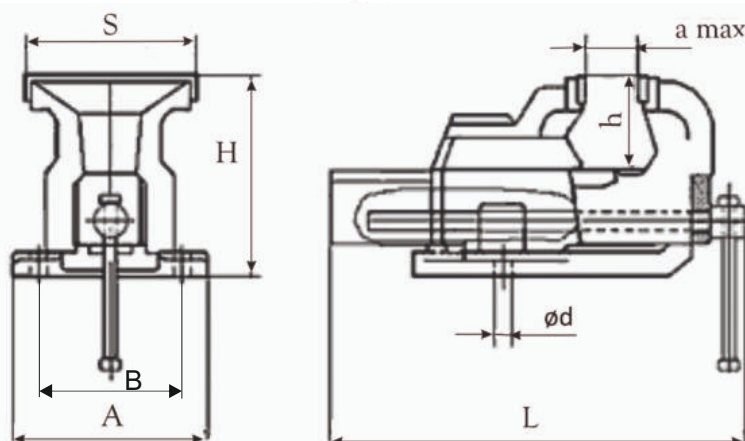
Stationary metal work vice



Imadło ślusarskie stałe

Nr kat. 16030-100, 16040-125, 16050-150

- wykonane z wysokiej jakości żeliwa
- bardzo duża wytrzymałość i długi okres eksploatacji
- korpus imadła posiada dodatkowe wzmocnienia co pozwala na pracę w trudnych warunkach
- przeznaczone do prac ciężkich
- prowadzenie kwadratowe zapewnia stabilne i precyzyjne prowadzenie szczęk
- wymienne wkładki szczękowe są hartowane i szlifowane
- możliwość mocowania rur i prętów za pomocą specjalnej przysmy w korpusie imadła
- śruba imadła osłonięta przed wiórami i zanieczyszczeniami.



Swivel-base metal work vice group

Cat. No. 16030-100, 16040-125, 16050-150

- the vice is made of high quality cast iron which guarantees high durability and long exploitation
- construction additionally strengthened
- designed for heavy metal works in factories
- square guidance ensures stability of jaw movement.

Wkładki szczękowe



Elementy wymienne:
wkładki szczękowe do imadła

Spare parts:
replaceable jaw plates to vice

Wielkość S	A	H	L	a max	d	h	B	Max siła mocowania [daN]	Masa [kg]	Nr katalogowy
100	150	175	350	120	11	68	105	250	16	16030-100
125	170	180	400	150	13	78	170	350	21	16040-125
150	175	185	400	150	13	80	170	400	22	16050-150