

Imadło ślusarskie równoległe stalowe obrotowe

Steel metal work vice with swivel-base



Imadło ślusarskie równoległe stalowe obrotowe

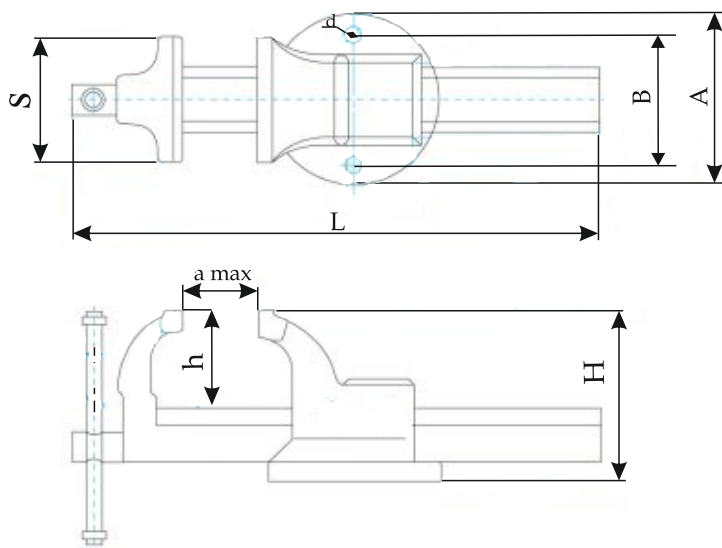
Nr kat. 13032-100, 13042-125
13052-150, 13072-175

- konstrukcja identyczna jak w imadle ślusarskim stałym
- dodano podstawę obrotową, która wraz z imadłem tworzy zwartą całość, co zapewnia stabilne mocowanie
- pozwala na zmianę położenia w płaszczyźnie poziomej.

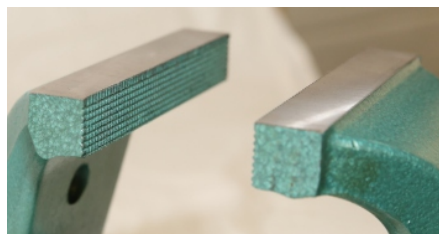


Steel metal work vice with swivel-base Cat. No. 13032-100, 13042-125 13052-150, 13072-175

- the design is identical to the one in a stationary metal work vice with an added swivel base
- the swivel base enables to change of angle position in the horizontal plane, together with the vice creates whole device as compact, which ensures stable and safe fixing.



Wkładki szczękowe stałe



Wielkość S	A	H	L	a max	d	h	B	Max siła mocowania [daN]	Masa [kg]	Nr katalogowy
100	130	135	325	130	12,5	75	94	500	9	13032-100
125	140	158	355	140	13	84	110	500	12	13042-125
150	165	180	460	220	13	80	125	500	20	13052-150
175	195	210	510	245	15	122	140	500	30	13072-175