

# Imadło ślusarskie obrotowe typu szufladkowego

Swivel-base metal work vice - drawer type



## Imadło ślusarskie obrotowe typu szufladkowego

Nr. kat. 14022-80, 14032-100, 14042-125, 14052-150, 14062-175

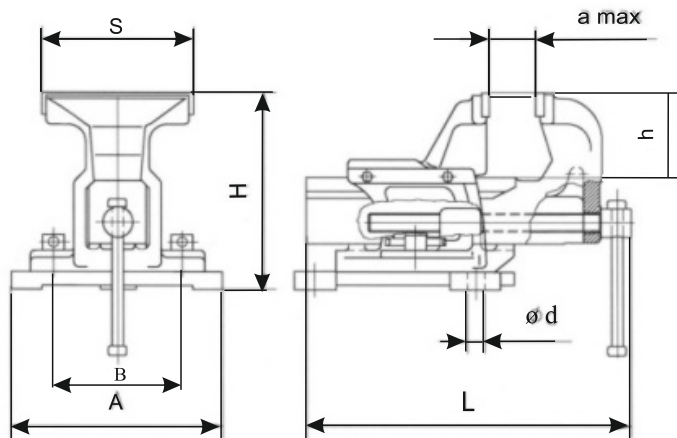
- konstrukcja identyczna jak w imadle ślusarskim stałym
- dodano podstawę obrotową, która pozwala na zmianę kąta w płaszczyźnie poziomej
- podstawa w raz z imadłem tworzy zwartą całość zapewniając stabilne i bezpieczne mocowanie.



## Swivel-base metal work vice - drawer type

Cat. No 14022-80, 14032-100, 14042-125, 14052-150, 14062-175

- the design is identical to the one in a stationary metal work vice with an added swivel base
- the swivel base enables to change of angle position in the horizontal plane, together with the vice creates whole device as compact, which ensures a stable and safe fixing.



### Elementy wymienne:

Obrotnica



Wkładki szczękowe



Wielkość S	A	H	L	a max	d	h	B	Max siła mocowania [daN]	Masa [kg]	Nr katalogowy
80	175	177	285	80	11	71	142	200	8	14022-80
100	175	182	285	83	11	76	142	225	9	14032-100
125	206	182	334	115	11	79	185	265	11	14042-125
150	225	222	385	120	13	100	193	350	18,5	14052-150
175	240	258	485	195	13	120	255	370	27	14062-175