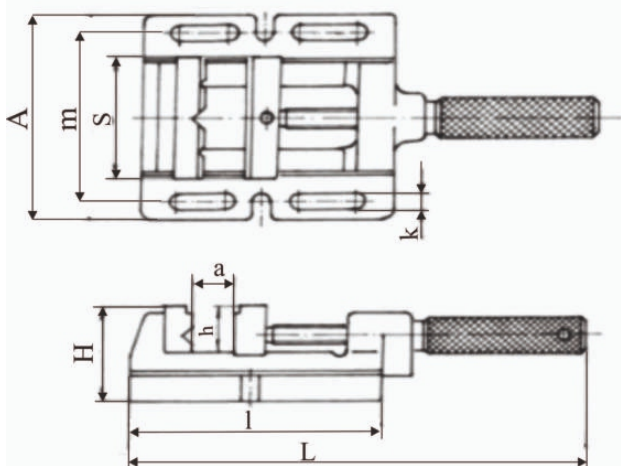
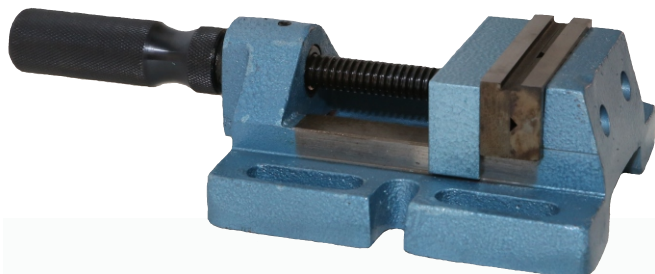




Imadło wiertarskie

Drill vice



Imadło wiertarskie

Nr kat. 65430-85, 65430-100, 65430-120, 65430-150

- wykonane z wysokiej jakości żeliwa
 - służy do wszelkiego rodzaju prac wiertarskich i lekkich frezerskich
 - wkładka szczękowa z poziomymi i pionowymi pryzmami co umożliwia mocowanie prętów, wałków, przedmiotów płaskich itp.
 - wkładki szczękowe produkowane w czterech rozmiarach: 85, 100, 120, 150
 - imadło wiertarskie 85mm występuje również w wersji z pokrętkiem kulkowym. Umożliwia to bardzo płynną pracę za pomocą śruby pociągowej.
- Nr.kat.65431-85

Drill vice type

Cat. No. 65430-85, 65430-100, 65430-120, 65430-150

- the vice is made of high quality cast iron
- can be used for all kinds of drilling and light milling work.
- a jaw insert possess horizontal and vertical V-blocks, which enables the fixing of bars, rollers, flat objects etc.
- the jaw plates are produced in four jaw sizes 85; 100; 120; 150.

Wkładki szczękowe



Elementy wymienne:

wkładki szczękowe do imadła

Spare parts:

replaceable jaw plates to vice

Wielkość S	A	H	L	a max	h	k	l	B	Max siła mocowania [daN]	Masa [kg]	Nr katalogowy
85	140	63	300	62	30	11	150	112	450	4	65430-85
85	140	63	300	62	30	11	150	112	450	4	65431-85
100	152	62	295	95	29	13	170	122	500	4	65430-100
120	180	65	340	120	30	13	215	148	650	6	65430-120
150	210	72	450	150	38	13	265	180	700	9	65430-150