

Nożyce dźwigniowe - stalowe

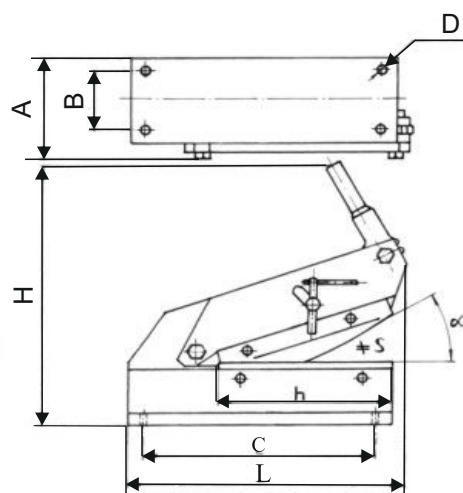
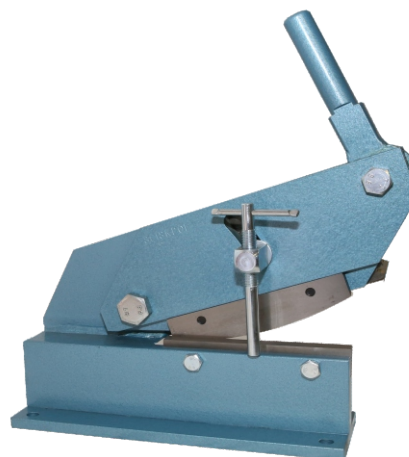
Stell lever shears



Nożyce dźwigniowe stalowe

Nr kat. 40100-4

- nożyce wykonane w całości ze stali z przekładnią zębatą
- przeznaczone do cięcia blach, plastików oraz prętów do grubości 4 mm
- wymienne noże wykonane są ze stali jakościowej
- w standardowym wyposażeniu przedłużenie dźwigni z rękojeścią
- dzięki przekładni zębatej cięcie jest bardzo łatwe i nie wymaga dużej siły.



Stell lever shears

Cat.No. 40100-4

- the shears designed for cutting sheet metal plates, bars up to 4 mm thick.
- the shears are made entirely of steel with a toothed gear
- the knives are made of quality steel as replaceable.
- thanks to the toothed gear application, cutting is very easy and does not require great force.
- there is extended lever with a handle in the standard equipment.

Noże do nożyc

Noże do nożyc wykonane są ze specjalnej wysokogatunkowej stali (NC-6), hartowane i szlifowane.

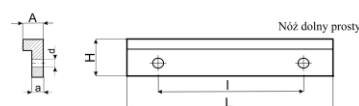
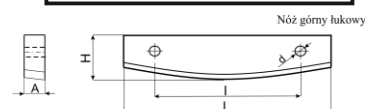
Kształt łukowy noża górnego pozwala na łatwiejsze cięcie materiałów. Noże stosuje się do nożyc 40200-4 oraz 40100-4.

Tabela wymiarów Noża górnego łukowego 40211-L Arched top knife

Wielkość	A	H	L	d	l	Masa Ca (KG)
Ł	12	37	178	M-10	110	0,52

Tabela wymiarów Noża dolnego prostego 40211-P Straight bottom knife

Wielkość	A	H	L	a	d	l	Masa Ca (KG)
P	12	28	178	10	M-10	110	0,38



Wielkość S	A	B	C	D	H	L	h	α	Max siła cięcia [daN]	Masa [kg]	Nr katalogowy
4	140	70	290	12,5	430	390	180	18 ⁰	280	20,5	40100-4