



Nożyce dźwigniowe - żeliwne

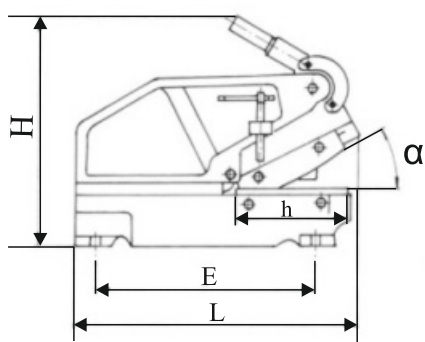
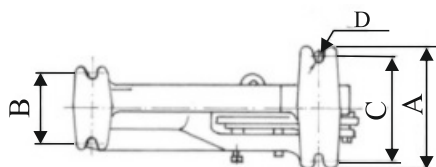
Cast iron lever shears



Nożyce dźwigniowe żeliwne

Nr kat. 40200-4

- nożyce wykonane z wysokogatunkowego żeliwa
- przeznaczone do cięcia blach, plastików oraz prętów do grubości 4 mm
- wymienne noże wykonane są ze stali specjalnej
- górny nóż w kształcie łukowym, dolny prosty
- w standardowym wyposażeniu przedłużenie dźwigni z rękojeścią.



Cast iron lever shears

Cat. No. 40200-4

- the shears are designed for cutting sheet metal plates, flats, bars up to 4 mm thick.
- the shears are made of high quality cast iron, the replaceable knives are made of special-purpose steel, and upper knife has an arch-shape.
- there is extended lever with a handle in the standard equipment.

Noże do nożyc

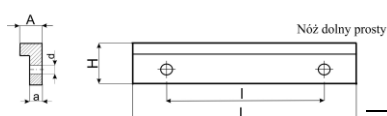
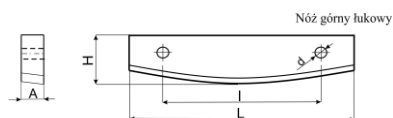
Noże do nożyc wykonane są ze specjalnej wysokogatunkowej stali (NC-6), hartowane i szlifowane. Kształt łukowy noża górnego pozwala na łatwiejsze cięcie materiałów. Noże stosuje się do nożyc 40200-4 oraz 40100-4.

Tabela wymiarów Noża górnego łukowego 40211-L Arched top knife

Wielkość	A	H	L	d	l	Masa Ca (KG)
Ł	12	37	178	M-10	110	0,52

Tabela wymiarów Noża dolnego prostego 40211-P Straight bottom knife

Wielkość	A	H	L	a	d	l	Masa Ca (KG)
P	12	28	178	10	M-10	110	0,38



Wielkość S	A	B	C	D	H	L	E	h	α	Max siła cięcia [daN]	Masa [kg]	Nr katalogowy
4	170	75	135	13	450	470	325	180	34°	250	31	40200-4